

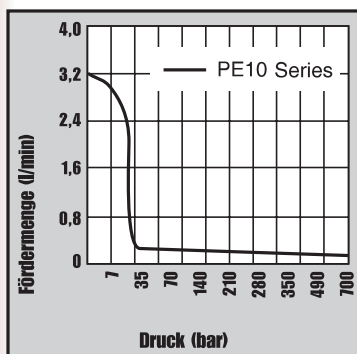
# Elektrische/ batteriebetriebene Pumpen

HYDRAULIKPUMPEN PE10 + PB10-REIHE

## Quarter Horse® Zweistufig

Kompakte Hochleistungspumpe. Die elektrische Netz- oder Batterie betriebene Pumpen eignen sich hervorragend für den Antrieb von Hydraulikwerkzeugen und Zylindern bis zu 25 t Druckkraft.

### PUMPEN



- Tragbare Pumpe für Hydraulikzylinder und -werkzeuge.
- Der Dauermagnetmotor startet problemlos unter Last, selbst bei reduzierter Spannung.
- Pumpen sind auch für 210 und 350 bar Betriebsdruck erhältlich (Informationen beim Werk).
- Batteriebetriebene Modelle mit Stromkabel (2,4 m) mit Klemmen zum Anschluß an eine 12 V-Batterie.
- Auf Wunsch ist ein aufladbarer Batteriesatz mit Trageriemen lieferbar.
- Betriebsdauer (Dauerbetrieb) mit Batterie bei maximalem Betriebsdruck von 700 bar: 15 Minuten.
- Pumpe ist in jeder beliebigen Position einsetzbar.
- Hand- und Fußschalter (24 V) für alle Wechselstrompumpen lieferbar.
- Schlaghammerfestes Gehäuse mit flammhemmender Konstruktion.
- Bodenbefestigungslöcher für festen Einbau.
- Auch E 110 erhältlich.



LR19814

Zur Verwendung mit Zylindertyp	Beschreibung	Bestell-Nr.	Ventil-typ	Ventil-Nr.	Ventil-funktion	Kontroll-schalter	Motor	Nutzbares Tank-volumen (l)
Einfachwirkend	Basispumpe mit 0,19 kW Motor. Blasenartiger Öltank, Betrieb mit 220 V	<b>PE102-E220</b>	2-Wege/autom. Druckentl.	9561	Vorlauf/Rücklauf (autom.)*	Federbelasteter Kippschalter	0,19kW, 220/230V 50/60 Hz, einphasig	1
Einfachwirkend	PE102, zus. jedoch mit automatischem Druckentlastungsventil	<b>PE102A-E220</b>	Autom. Druckentl.	9562	Vorlauf/Rücklauf**	Federbelasteter Kippschalter	0,19kW, 220/230V 50/60 Hz, einphasig	1
Einfachwirkend/ doppeltwirkend	Basispumpe mit 4-Wegeventil für den Betrieb von doppeltwirkenden Zylindern. Betrieb mit 220 V	<b>PE104-E220</b>	4-Wege	9563	Vorlauf/Halten/Rücklauf*	Federbelasteter Kippschalter	0,19kW, 220/230V 50/60 Hz, einphasig	1

\* „Vorlauf“-Stellung hält den Druck bei abgeschaltetem Motor. Bei „Vorlauf“-Stellung wird der Zylinder ausgefahren, wenn der Motor läuft. Bei Abschalten des Motors fährt der Zylinder automatisch zurück.

\*\* Zylinder wird ausgefahren, wenn der Motor läuft und automatisch zurückgefahren, wenn der Motor abgeschaltet wird.

Pumpen-Nr.	Max. Druckleistung bar	dBa im Leerlauf bei 700 bar	Fördermenge (l/min, bei)		Abmessungen (mm)	Gewicht mit Öl (kg)
			0 bar	700 bar		
<b>PE10-Reihe</b>	700	68-74*	1,9	0,16	330 (L) x 197 (B) x 203 (H)	9,1

\* Gemessen von allen Seiten bei 0,9 m Abstand.

**HINWEIS:** Die Fördermenge bei den 350 bar-Modellen beträgt 328 cm<sup>3</sup>/min. Bei 210 bar-Modellen beträgt das Volumen 490 cm<sup>3</sup>/min. Weitere Informationen erhalten Sie beim Werk.

**HINWEIS:** Stromaufnahme bei 700 bar: 6 A bei 115 V, 3 A bei 230 V und 25 A bei 12 V.



**9560 –**  
Druckregler. Einstellbar von 70 bis 700 bar. Alle Teile zum Aufbau sind im Lieferumfang enthalten. Gewicht 1,4 kg.



**251660 –**  
Fußschalter mit 3 m Kabel. Einpoliger Umschalter, 15 Amp. bei 125-250 V-Wechselstrom. Gewicht 0,45 kg.

**Neu**



**KOMPAKTE, TRAGBARE, KABELLOSE HYDRAULIK PUMPE FÜR MRO ANWENDUNGEN**

- Die kompakte und durch eine Li-ion 18VDC, 9.0 Ah Batterie angetriebene Pumpe bietet eine verlängerte Laufzeit. CE - zertifiziert.
- Zweistufige, kompakte Hochdruck Hydraulik Pumpe, die ein schnelles Ausfahren des Werkzeugs in der ersten Stufe gewährleistet.
- Extrem kompakt, leicht & mit einem ergonomischen Griffstück sowie einem Tragegurt zur Verbesserung der Transportfähigkeit.
- Ein abgeschlossenes Gummiblasen-Reservoir erlaubt es die Pumpe in verschiedensten Positionen einzusetzen mit einem beeindruckenden verfügbaren Ölvolumen von 1.1 Litern.
- Ruhig und gleichmässig laufender, wartungsfreundlicher 18 VDC Bürsten-Motor
- Das schlagfeste, Fiberglas-verstärkte Gehäuse schützt Ihre Investition unter schwierigsten Bedingungen und in rauen Anforderungen.
- Eine grosse Auswahl an Ventilen, um einen weiten Bereich von Anwendungen abdecken zu können.

Bestell- Nr.:  
PB102-1, PB102R-1

Bestell- Nr.	Beschreibung	Siehe Fuss-note	Zur Verwendung mit Zylinder-typ	Ventil-typ	Ventil funktion	Fern-bedienung	Motor	Volumen-strom @ Stufe	verfü-gbares Öl-volumen	Kon-troll-schalter	Batterie	Batterie-Lader	Abmessungen			Gewicht
								cm3	cm3	Typ			mm. L x W x H			
PB102-1	18 VDC Pumpe, S/A, 2-Wege mit autom. Druckentl.	(1)	Einfach-wirkend	2-Wege/autom. Druckentl. (9561)	Vorlauf/Rück-lauf (autom.)	Optional	1/4 hp, 18VDC	1. Stufe: 3,277 @ 14 bar 2. Stufe: 164 @ 552 bar 2. Stufe: 98 @ 690 bar	1,147	IPS68 Schalt-wippe (AUS, momen-tan AN)	Einschliess-lich (1) einer 18 VDC Li-ion 9.0 Ah Batterie	Einschliess-lich (1) einem 115 VAC M18 Schnell-Lader	437,6	192	215	10,88
PB102P-1	18 VDC Pumpe, S/A, 2-Wege mit autom. Druckentl.	(1)	Einfach-wirkend	2-Wege/autom. Druckentl. (9561)	Vorlauf/Rück-lauf (autom.)	Einschliesslich Fern-bedienung mit 3m Kabel									215	11,79
PB102R-1	18 VDC Pumpe, S/A, 2-Wege mit autom. Druckentl. & Druckregler	(1), (3)	Einfach-wirkend	2-Wege / autom. Druckentl. / Druckregler (9561, 9560)	Vorlauf/Rück-lauf (autom.) / Druckeinstellung 70-700 bar	Optional									242	11,34
PB102A-1	18VDC Power Pump, S/A, Auto Dump	(2)	Einfach-wirkend	Autom. Druckentl. (9562)	Vorlauf/Rück-lauf	Optional									192	10,88
PB104-1	18 VDC Pumpe, S/A, 4-Wege mit autom. Druckentl.	(4)	Doppel-wirkend	4-Wege (9563)	Vorlauf/Halten/Rück-lauf	Optional									259	11,34
PB102-2	18VDC Power Pump, S/A, 2-Way w/Auto Dump	(1)	Einfach-wirkend	2-Wege/autom. Druckentl. (9561)	Vorlauf/Rück-lauf (autom.)	Optional									215	10,88
PB102P-2	18 VDC Pumpe, S/A, 2-Wege mit autom. Druckentl.	(1)	Einfach-wirkend	2-Wege/autom. Druckentl. (9561)	Vorlauf/Rück-lauf (autom.)	Einschliesslich Fern-bedienung mit 3m Kabel									215	11,79
PB102R-2	18 VDC Pumpe, S/A, 2-Wege mit autom. Druckentl. & Druckregler	(1), (3)	Einfach-wirkend	2-Wege / autom. Druckentl. / Druckregler (9561, 9560)	Vorlauf/Rück-lauf (autom.) / Druckeinstellung 70-700 bar	Optional									242	11,34
PB102A-2	18VDC Power Pump, S/A, Auto Dump	(2)	Einfach-wirkend	Autom. Druckentl. (9562)	Vorlauf/Rück-lauf	Optional									192	10,88
PB104-2	18 VDC Pumpe, S/A, 4-Wege mit autom. Druckentl.	(4)	Doppel-wirkend	4-Wege (9563)	Vorlauf/Halten/Rück-lauf	Optional									259	11,34

- (1) 2-Wege autom. Druckentlastungs-Funktion : Ventilhebel in "hold" Position erlaubt es dem Werkzeug auszufahren. Der Druck wird gehalten selbst wenn der Motor ausgeschaltet ist. Zur Druckentlastung und zum Einfahren den Ventilhebel umlegen. Wenn der Ventilhebel in "retract" Position ist, wird das Werkzeug ausfahren solange die Pumpe eingeschaltet ist. Nach Ausschalten fällt der Druck ab und das Werkzeug fährt zurück.
- (2) Autom. Druckentlastungs-Funktion : Eingeschaltet - das Werkzeug fährt aus und ausgeschaltet - der Druck fällt ab, das Werkzeug fährt ein.
- (3) Mit Hilfe des seitlichen Drehknopfes kann das Druckregel-Ventil durch den Bediener von aussen auf den gewünschten Druck zwischen 70 und 700 bar eingestellt werden.
- (4) Die Vier-Wege Ventulfunktion wird durch den Ventilhebel gesteuert. Drei Positionen : Ausfahren, Halten, Einfahren.

PUMPEN

# Elektropumpen

HYDRAULIKPUMPEN PE17-REIHE

**279 cm<sup>3</sup>/min 0,37 kW**  
Zweistufig

Für Wartungs- und  
Bauanwendungen.

- Zur Verwendung mit einfach- oder doppelwirkenden Zylindern bei Betriebsdrücken bis zu 700 bar.
- Für intermittierenden Betrieb ausgelegt; Anlauf unter Volllast.
- Mit 0,37 kW-Einphaseninduktionsmotor, (2850 U/min) mit thermischem Überlastschutz.  
3 m Fernsteuerungskabel (PE172S mit 7,6 m Kabel).
- Geringe Stromaufnahme.
- Niedriger Geräuschpegel (67-81 dBA).

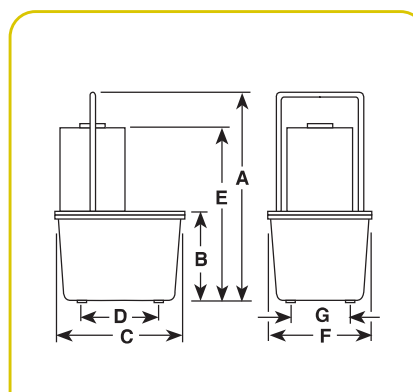
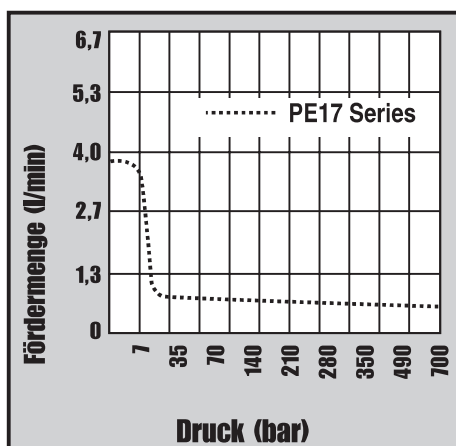


PE172

700 bar



PUMPEN



Pumpen-Nr.	Maximale Druckleistung bar	Drehzahl U/min	dBA im bei 700 bar	Stromaufnahme Leerlauf und 700 bar A	bei 220 V				Fördermenge (l/min. bei) †							Gewicht mit Öl (kg)
					0 bar	7 bar	350 bar	700 bar	A (mm)	B (mm)	C (mm)	D (mm)	E (mm)	F (mm)	G (mm)	
PE17 Reihe	700	2850	67/81*	5	3,9	2,5	0,3	0,2	470	178	289	181	378	235	130	20,4
PE17M Reihe	700	2850	67/81*	5	3,9	2,5	0,3	0,2	460	168	292	—	368	241	—	24,0

\* Gemessen von allen Seiten bei 0,9 m Abstand.

† Nennleistung. Die tatsächliche Förderleistung ist abhängig von den Einsatzbedingungen.



PE172SM



PE172-E220



Beschreibung	Bestell-Nr.	Ventil-typ	Ventil-Nr.	Ventil-funktion	Kontroll-schalter ††	Motor	Nutzbares Tankvolumen (l)
Basispumpe (0,37 kW) mit Kunststofftank (7,6 l)	<b>PE172-50-220</b>	2-Wege	9517	Vorlauf/Rücklauf (autom.†)	Motorfernsteuerung (3,1 m) Ein/Aus	0,37 kW, 220 V* 50/60 Hz, einphasig	4,72
PE172S-50-220, jedoch mit Stahltank (9,5 l)	<b>PE172M-50-220</b>	2-Wege	9517	Vorlauf/Rücklauf (autom.†)	Motorfernsteuerung (3,1 m) Ein/Aus	0,37 kW, 220 V* 50/60 Hz, einphasig	6
PE172-50-220, jedoch mit Magnetventil	<b>PE172S-50-220</b>	3-Wege	9570	Vorlauf/Halten/Rücklauf	Motor- und Ventil fernsteuerung (7,6 m)	0,37 kW, 220 V* 50/60 Hz, einphasig	4,72
PE172S-50-220, jedoch mit Stahltank	<b>PE172SM-50-220</b>	3-Wege	9570	Vorlauf/Halten/Rücklauf	Motor- und Ventil fernsteuerung (7,6 m)	0,37 kW, 220 V* 50/60 Hz, einphasig	6
Hervorragend geeignet für Crimp-, Stanz- und Pressarbeiten. Nicht für Hebearbeiten geeignet. Mit Kunststofftank	<b>PE172A-50-220<sup>∞</sup></b>	Autom. Druckentl./Verteiler	45554	Vorlauf/Rücklauf	Motorfernsteuerung (3,1 m) Ein/Aus	0,37 kW, 220 V* 50/60 Hz, einphasig	4,72
PE172A, jedoch mit Stahltank	<b>PE172AM-50-220<sup>∞</sup></b>	Autom. Druckentl./Verteiler	45554	Vorlauf/Rücklauf	Motorfernsteuerung (3,1 m) Ein/Aus	0,37 kW, 220 V* 50/60 Hz, einphasig	6
Pumpe mit 0,37 kW und 7,6 Liter-Kunststofftank. Entspricht CE-Anforderungen	<b>PE172-E220</b>	2-Wege	9517	Vorlauf/Rücklauf (autom.+)	Motorfernsteuerung (3,1 m) Ein/Aus	0,37 kW, 220 V* 50Hz, einphasig	4,72
PE172S-50-220, jedoch mit Stahl-tank (9,5 l). Entspricht CE-Anforderungen	<b>PE172M-E220</b>	2-Wege	9517	Vorlauf/Rücklauf (autom.+)	Motorfernsteuerung (3,1 m) Ein/Aus	0,37 kW, 220 V* 50Hz, einphasig	6
PE172-50-220, jedoch mit Magnetventil. Entspricht CE-Anforderungen	<b>PE172S-E220</b>	3-Wege	9570	Vorlauf/Halten/Rücklauf	Motor- und Ventilfernsteuerung (3,1 m)	0,37 kW, 220 V* 50Hz, einphasig	4,72
PE172S-50-220, jedoch mit Stahl-tank. Entspricht CE-Anforderungen	<b>PE172SM-E220</b>	3-Wege	9570	Vorlauf/Halten/Rücklauf	Motor- und Ventilfernsteuerung (3,1 m)	0,37 kW, 220 V* 50Hz, einphasig	6
Hervorragend geeignet für Crimp-, Stanz- und Pressarbeiten. Kunststofftank. Entspricht CE-Anforderungen	<b>PE172A-E220<sup>∞</sup></b>	Autom. Druckentl./Verteiler	45554	Vorlauf/Rücklauf	Motorfernsteuerung (3,1 m) Ein/Aus	0,37 kW, 220 V* 50Hz, einphasig	4,72
PE172A, jedoch mit Stahltank. Entspricht CE-Anforderungen	<b>PE172AM-E220<sup>∞</sup></b>	Autom. Druckentl./Verteiler	45554	Vorlauf/Rücklauf	Motorfernsteuerung (3,1 m) Ein/Aus	0,37 kW, 220 V* 50Hz, einphasig	6
PE172-50-220, jedoch mit Ventil (Nr. 9500) für d.w. Zylinder	<b>PE174-50-220</b>	4-Wege	9500	Vorlauf/Halten/Rücklauf**	Motorfernsteuerung (3,1 m) Ein/Aus	0,37 kW, 220 V* 50/60 Hz, einphasig	4,72
Wie PE174-50-220, jedoch mit Stahl-tank	<b>PE174M-50-220</b>	4-Wege	9500	Vorlauf/Halten/Rücklauf**	Motorfernsteuerung (3,1 m) Ein/Aus	0,37 kW, 220 V* 50/60 Hz, einphasig	6
PE172-50-220, jedoch mit Ventil (Nr. 9500) für d.w. Zylinder. Entspricht CE-Anforderungen	<b>PE174-E220</b>	4-Wege	9500	Vorlauf/Halten/Rücklauf**	Motorfernsteuerung (3,1 m) Ein/Aus	0,37 kW, 220 V* 50Hz, einphasig	4,72
Wie PE174-50-220, jedoch mit Stahl-tank. Entspricht CE-Anforderungen	<b>PE174M-E220</b>	4-Wege	9500	Vorlauf/Halten/Rücklauf	Motorfernsteuerung (3,1 m) Ein/Aus	0,37 kW, 220 V* 50Hz, einphasig	6

\* Lieferbar mit 115 V, 60 Hz Motor (bei Bestellung „50-220“ hinter der Artikelnummer der Pumpe weglassen).

\*\* „Vorlauf“-Stellung hält den Druck bei abgeschaltetem Motor.

† „Vorlauf“-Stellung hält den Druck bei abgeschaltetem Motor. Bei „Rücklauf“-Stellung wird der Zylinder ausgefahren, wenn der Motor läuft. Bei Abschalten des Motors fährt der Zylinder zurück.

∞ Nicht für Hebearbeiten geeignet.

**HINWEIS:** Nutzbares Ölvolumen ist mit empfohlener Ölfüllung bis 38 mm unter Tankabdeckung berechnet.

‡ Power Team liefert auf Anfrage auch Pumpen, die nicht in diesem Katalog stehen, und rüstet Pumpen nach Wunsch mit Sonderdichtungen, Sonderspannungen, Sonderventilen, Druckbegrenzungsventilen, Pumpen in CE-Ausführung usw. aus. Fragen Sie einfach Ihren Händler oder Power Team.

Auch in CE I E 110 erhältlich.



# Elektropumpen

HYDRAULIKPUMPEN PE18-REIHE

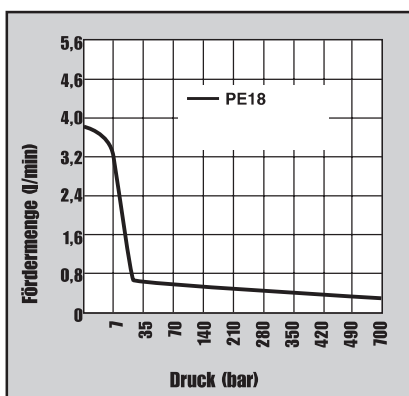
**295 cm<sup>3</sup>/min 0,37 KW**  
Vanguard Jr.-Reihe®

Ideal für den Betrieb von kleinen Hydraulikwerkzeugen.

- „Vanguard Jr.“-Pumpen sind leichte und kompakte zweistufige Hochleistungspumpen.
- Manometeranschluß an der Pumpe.
- Alle Modelle mit Metalltank.
- Mit 220 V-Einphasenmotor (0,37 kW, 50 Hz); Motor startet problemlos unter Volllast, selbst bei reduzierter Spannung.
- Geringe Stromaufnahme ermöglicht den Einsatz mit kleinen Generatoren und Stromkreisen mit niedriger Amperezahl.
- Alle Pumpen mit 3 m Fernsteuerung (PE183C mit 7,6 m Kabel).
- Für intermittierenden Betrieb geeignet (CSA-geprüft). Geräuschpegel von 85-90 dBA.



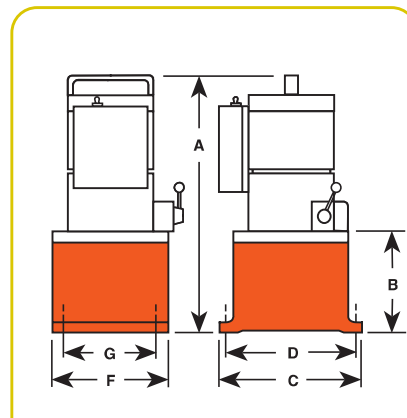
PE182



PUMPEN

Für den Betrieb von hydraulischen Crimp-, Schneid- und sonstigen Werkzeugen:

- **Nr. PE183C** - Für Crimp- und Pressarbeiten. Mit besonderer Elektro Steuerung für stoßartigen Vorlauf, Halten bei vollem Druck, Aufbau eines vorbestimmten Drucks, Druckentlastung und Rückhub. Mit separatem Notschalter für Rücklauf.
- **Nr. PE184C** - Ermöglicht den wahlweisen Betrieb eines Schneid- und/oder Crimpwerkzeugs mit Federrückzug, beide Werkzeuge können angeschlossen bleiben. 4-Wegeventil wählen, Pumpe mit Fernsteuerung in Betrieb setzen und angeschlossenes Werkzeug ausfahren. Wird der Handschalter in die Stellung „Aus“ geschaltet, bleibt die Pumpe stehen und das Automatikventil öffnet sich. Das Werkzeug wird eingefahren. In der Mittelstellung hält das Ventil das Werkzeug in der erreichten Stellung.



700 bar



Pumpen-Nr.	Maximaler Druck bar	Drehzahl U/min	dBA im Leerlauf bei 700 bar	Stromaufnahme bei 220 V und 700 bar A	Fördermenge (l/min. bei)†				A (mm)	B (mm)	C (mm)	D (mm)	F (mm)	G (mm)	Gewicht mit Öl (kg)
					0 bar	7 bar	350 bar	700 bar							
PE182	700	12.000	85/90**	4,5	3,7	3,0	0,4	0,3	406	121	203	181	152	130	13,6
PE183	700	12.000	85/90**	4,5	3,7	3,0	0,4	0,3	406	121	203	181	152	130	13,6
PE183A	700	12.000	85/90**	4,5	3,7	3,0	0,4	0,3	406	121	203	181	152	130	13,6
PE184	700	12.000	85/90**	4,5	3,7	3,0	0,4	0,3	406	121	203	181	152	130	13,6
PE183-2	700	12.000	85/90**	4,5	3,7	3,0	0,4	0,3	470	184	292	254	241	203	19,0
PE184-2	700	12.000	85/90**	4,5	3,7	3,0	0,4	0,3	470	184	292	254	241	203	19,0
PE183C ††	700	12.000	85/90**	4,5	3,7	3,0	0,4	0,3	406	121	203	181	152	130	13,6
PE184C ††	700	12.000	85/90**	4,5	3,7	3,0	0,4	0,3	406	121	203	181	152	130	13,6

\*\* Gemessen von allen Seiten bei 0,9 m Abstand.

† Nennleistung. Die tatsächliche Förderleistung ist abhängig von den Einsatzbedingungen.

†† Spezialpumpen für Schneide-, Crimp- und Hebearbeiten.



PE183-2



PE183C

Zur Verwendung mit Zylindertyp	Bestell-Beschreibung	Ventil-Nr.	Ventil-typ	Kontroll-funktion	schalter**	Motor	Nutzbares Tankvolumen (l)
<b>Einfachwirkend</b>	Basispumpe mit 0,37 kW, 2-Wegeventil und 1,9 Liter-Tank	<b>PE182-50-220</b>	2-Wege	Vorlauf/Rücklauf †	Motorfernsteuerung (3,1 m) Ein/Aus	0,37 kW, 220 V** 50/60 Hz, Wechselstrom, einphasig	1,7
<b>Einfachwirkend</b>	PE182-50-220, jedoch mit 3-Wegeventil	<b>PE183-50-220</b>	3-Wege	Vorlauf/Halten/Rücklauf	Motorfernsteuerung	0,37 kW, 220 V** 50/60 Hz, Wechselstrom, einphasig (3,1 m) Ein/Aus	1,7
<b>Einfachwirkend</b>	PE183-50-220, jedoch mit 9,5 Liter-Tank	<b>PE183-2-50-220</b>	3-Wege	Vorlauf/Halten/Rücklauf	Motorfernsteuerung (3,1 m)	0,37 kW, 220 V** 50/60 Hz, Wechselstrom, einphasig	5,7††
<b>Einfachwirkend</b>	PE183-50-220, jedoch mit automatischer Druckentlastung	<b>PE183A-50-220∞</b>	Pumpe mit autom. Druckentlastung	Vorlauf/Rücklauf	Motorfernsteuerung (3,1 m)	0,37 kW, 220 V** 50/60 Hz, Wechselstrom, einphasig	1,7
<b>Einfachwirkend /</b>	Spezialpumpe für Crimparbeiten. Details siehe Seite 84	<b>PE183C-50-220∞</b>	Spezialpumpe für Crimparbeiten	Vorlauf/Halten/Rücklauf	Motorfernsteuerung (7,6 m) Ein/Aus	0,37 kW, 220 V** 50/60 Hz, Wechselstrom, einphasig	1,7
<b>Einfachwirkend / Doppeltwirkend</b>	Basispumpe mit 0,37 kW für doppelwirkende Systeme, mit 1,9 Liter-Tank	<b>PE184-50-220</b>	4-Wege	Vorlauf/Halten/Rücklauf†	Motorfernsteuerung (3,1 m) Ein/Aus	0,37 kW, 220 V** 50/60 Hz, Wechselstrom, einphasig	1,7
<b>Einfachwirkend / Doppeltwirkend</b>	PE184, jedoch mit 9,5 Liter-Tank	<b>PE184-2-50-220</b>	4-Wege	Vorlauf/Halten/Rücklauf†	Motorfernsteuerung (3,1 m) Ein/Aus	0,37 kW, 220 V** 50/60 Hz, Wechselstrom, einphasig	5,7††
<b>Einfachwirkend / Doppeltwirkend</b>	Spezialpumpe für Crimparbeiten. Details siehe Seite 84	<b>PE184C-50-220*</b>	4-Wege	Vorlauf/Rücklauf	Motorfernsteuerung (3,1 m) Ein/Aus	0,37 kW, 220 V** 50/60 Hz, Wechselstrom, einphasig	1,7

\* Auch für Spezialanwendungen mit einfachwirkenden Zylindern geeignet.  
 \*\* Lieferbar mit 115 V, 60/50 Hz Motor (bei Bestellung „50-220“ hinter der Artikelnummer der Pumpe weglassen). Spannung angeben.

† Hält den Druck, wenn der Motor abgestellt ist und das Ventil in „Vorlauf“-Stellung ist.  
 †† Pumpen fassen 9,5 Liter, wenn sie bis 13 mm unter der Tankabdeckung gefüllt werden. Nicht für Hebearbeiten geeignet.  
 ∞ Nicht für Hebearbeiten geeignet.



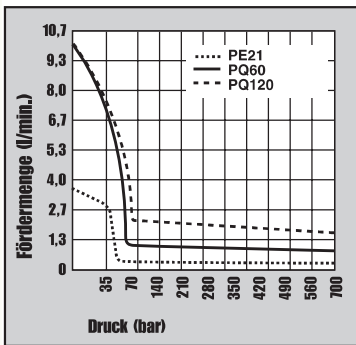
# Elektropumpen

## PE21-SERIE

**361 cm<sup>3</sup>/min 0,75 KW**  
Zweistufig

Pumpen mit niedriger Drehzahl und hohem Drehmoment für schwere Einsätze.

PUMPEN



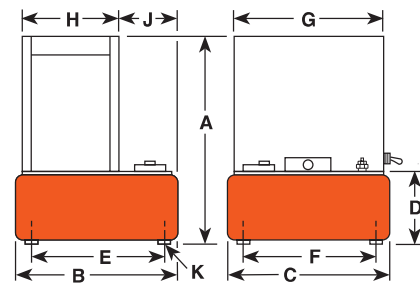
- Völlig geschlossener, luftgekühlter Induktionsmotor: 0,75 kW, 1.725 U/min, 60 Hz, einphasig; mit thermischem Überlastschutz.
- Fernsteuerung mit 3,1 m Kabel serienmäßig bei Pumpen mit Magnetventil. Die Pumpen mit handbetätigtem Ventil sind mit „Stop“- „Start“- und „Ein/Aus/Stoß“-Schaltern ausgerüstet. Feuchtigkeits- und staubfeste Pumpensteuerung.
- Motorabdeckung mit Tragegriffen und Hebeöse.
- Niedriger Geräuschpegel (70 dBA bei 700 bar).
- Kein automatischer Wiederanlauf der Pumpe nach einer Unterbrechung der Stromzufuhr. Der Bediener muss erst den Start-Schalter drücken.
- 24 Volt-Steuerspannung bei allen Geräten mit Fernbedienung für zusätzliche Sicherheit für den Bediener.



PE213



Einsatz einer Pumpe der PE21-Reihe mit einem RD5513-Zylinder in einer Spezialpresse zur Gewinnung von Extrakten für homöopathische Medikamente.



Pumpen-Nr.	Maximaler Druck bar	Drehzahl U/min	dBA im				Fördermenge (l/min. bei †)				K*** (Zoll)	Gewicht mit Öl (kg)						
			Leerlauf und bei 700 bar	7 bar	70 bar	350 bar	700 bar	A (mm)	B (mm)	C (mm)			D (mm)	E (mm)	F (mm)	G (mm)	H (mm)	J (mm)
PE21 Reihe	700	1.437	70*	3,6	0,4	0,4	0,3	543	292	241	165	254	203	359	241	82,6	1/2-20 UNF	44,4†

\* Gemessen von allen Seiten bei 0,9 m Abstand.  
 \*\*\* Bestellnummer 10494 für Schwenkrollen mit 50,8 mm Durchm. (4 Stück).

† Gewicht mit handbetätigtem Ventil; bei Pumpe mit Magnetventil 6,4 kg addieren.



PE214

700 bar



PE214S

Zur Verwendung mit Zylindertyp	Beschreibung	Bestell-Nr.	Ventil-typ	Ventil-Nr.	Ventil-funktion	Max. Stromaufnahme bei 700 bar	Motor	Nutzbare Tankvolumen (l)
Einfachwirkend	Pumpe mit 0,75 kW, 9,5 Liter-Tank und handbetätigtem Ventil	<b>PE213-50-220</b>	3-Wege	9520*	Vorlauf/Halten/Rücklauf	230 V - 7,5 Amp.	0,75 kW, 220 V 50 Hz, einphasig	9,4
Einfachwirkend	PE213, jedoch mit ferngesteuertem Magnetventil	<b>PE213S-50-220</b>	3-Wege	9599†	Vorlauf/Halten/Rücklauf	230 V - 7,5 Amp.	0,75 kW, 220 V 50 Hz, einphasig	9,4
Doppeltwirkend	Pumpe mit 0,75 kW, 9,5 Liter-Tank und handbetätigtem Ventil	<b>PE214-50-220</b>	4-Wege	9506*	Vorlauf/Halten/Rücklauf	230 V - 7,5 Amp.	0,75 kW, 220 V 50 Hz, einphasig	9,4
Doppeltwirkend	PE214, jedoch mit ferngesteuertem Magnetventil	<b>PE214S-50-220</b>	4-Wege	9512†	Vorlauf/Halten/Rücklauf	230 V - 7,5 Amp.	0,75 kW, 220 V 50 Hz, einphasig	9,4

\* Handbetätigtes Ventil. Pumpe mit AN/AUS/STOSS-Schalter für Motorsteuerung.

† Magnetventil. Pumpe mit Fernsteuerung (3,1 m Kabel).



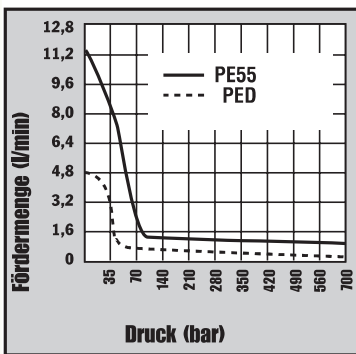
# Elektropumpen

## HYDRAULIKPUMPEN PED-REIHE

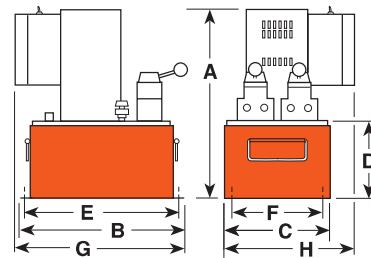
### 410 cm<sup>3</sup>/min 1,12 KW 2-Strom Pumpe

Ideal für den Antrieb von mehreren Werkzeugen und Zylindern mit einer Pumpe. Empfohlen für Zylinder bis zu 75 Tonnen Nennlast.

PUMPEN



- Zweistufige Pumpen mit derselben Fördermenge für Hochdruck und Niederdruck an beiden Ventilen.
- Durchflussmenge und Druck jeder Pumpe sind unabhängig voneinander.
- Beide Pumpen mit einer Förderleistung von 4,8 l/min. bei 7 bar und 0,4 l/min bei 700 bar.
- Mit 220 V-Induktionsmotor (1,12 kW, 50 Hz), Fernsteuerung (3,1 m Kabel) und 19 Liter-Metalltank.
- Modelle für den Betrieb von einfachwirkenden oder doppelwirkenden Zylindern.
- Alle Einheiten mit zwei separaten Pumpen und zwei separaten Ventilen für die Steuerung mehrerer Prozesse mit einer einzigen Pumpeneinheit.
- Beide Pumpen jeder Einheit mit extern einstellbarem Druckbegrenzungsventil.
- Nicht für häufiges Anlaufen und Abschalten geeignet.



Pumpen-Nr.	Maximaler Druck (bar)	U/min	dBa im Leerlauf bei 700 bar	Stromaufnahme bei 220 V		Fördermenge (l/min. bei)				A	B	C	D	E	F	G	H	Gewicht mit Öl (kg)
				bei 700 bar	bei 700 bar	7	50	350	700									
<b>PED-Reihe</b>	700	2.874	87/85*	11	4,8	0,6	0,6	0,4	527	457	292	216	419	229	457	330	77	

\* Geräuschpegel (dBA) gemessen von allen Seiten bei 0,9 m Abstand.

\*\* 15 A Stromaufnahme bei 700 bar, 230 Volt, 50 Hz.



PED254



PED254S

Zur Verwendung mit Zylindertyp	Beschreibung	Bestell-Nr.	Ventil-typ	Ventil-Nr.	Ventil-funktion	Kontroll-schalter ††	Motor	Nutzbares Tankvolumen (l)
Einfachwirkend	Pumpe mit 1,12 kW und 19 Liter-Tank. Ventil mit „Posi-Check®“-Funktion	<b>PED253-50-220</b>	3-Wege	9520	Vorlauf/Halten/Rücklauf	Motor-fernsteuerung	1,12 kW, 220 V Wechselstrom, 50 Hz ††, einphasig	16
Doppeltwirkend	Pumpe mit 1,12 kW und 19 Liter-Tank. Ventil mit „Posi-Check®“-Funktion	<b>PED254-50-220</b>	4-Wege	9506	Vorlauf/Halten/Rücklauf	Motor-fernsteuerung	1,12 kW, 220 V Wechselstrom, 50 Hz ††, einphasig	16
Doppeltwirkend	PE254, jedoch mit ferngesteuertem Magnetventil	<b>PED254S-50-220</b>	4-Wege	9513	Vorlauf/Halten/Rücklauf	Ventil-fernsteuerung	1,12 kW, 220 V Wechselstrom, 50 Hz ††, einphasig	16

†† Kontrollschalter an Netzspannung angeschlossen. Alle Fernsteuerungen mit 3,1 m Kabel.



# Elektropumpen

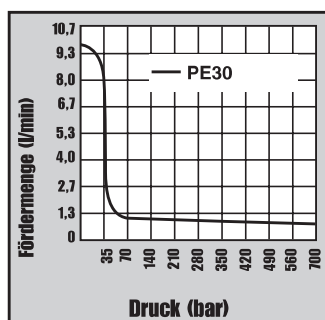
HYDRAULIKPUMPEN PE30-REIHE

**0,48 l/min - 0,75 kW**

Zweistufig  
Vanguard®-Reihe

Ideal für Wartungs- und  
Bauanwendungen.

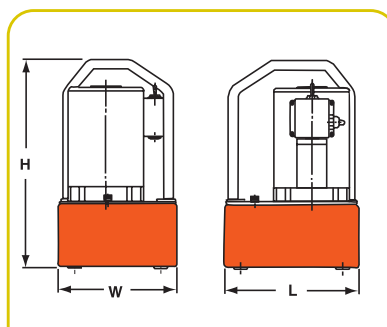
PUMPEN



- Kraftvoller Schub zum Antrieb einfachwirkender oder doppeltwirkender Zylinder.
- Integrierter Rollbügel zum Schutz der Pumpe.
- Mit Einphasen-Dauermagnetmotor (0,75 kW).
- Anlauf unter Volllast selbst bei 50% reduzierter Spannung.
- Hohe Leistung bei geringem Gewicht.
- Leiser Betrieb: 87 dBA bei 700 bar und 82 dBA bei 0 bar. Für intermittierenden Betrieb geeignet (CSA-geprüft).
- Fernsteuerung und/oder Magnetventile mit 24 V-Steuerung.



PE302



Pumpen-Nr.	Maximaler Druck bar	Geräuschpegel bei 0/700 bar (dBA)	Stromaufnahme bei 220 V und 700 bar A	Fördermenge (l/min. bei)					Abmessungen (mm)	Gewicht mit Öl (kg)
				7 bar	35 bar	70 bar	350 bar	700 bar		
PE30-Reihe mit 4,7 Liter-Tank	700	87/82	7	4,8	3,2	0,7	0,6	0,5	254 (L) x 229 (B) x 406 (H)	18,6
PE30-Reihe mit 7,6 Liter-Tank	700	87/82	7	4,8	3,2	0,7	0,6	0,5	343 (L) x 241 (B) x 419 (H)	22,2

**PE30TWP**  
Elektropumpe für  
Drehmomentschlüssel  
Siehe Seite 171.



700 bar



Zur Verwendung mit Zylindertyp	Beschreibung	Bestell-Nr.	Ventil-typ	Ventil-Nr.	Ventil-funktion	Kontroll-schalter	Motor (4.000 U/min)	Nutzbares Tankvolumen (l)
Einfachwirkend	Basispumpe mit 0,75 kW, 4,7 Liter-Tank und 2-Wegeventil	<b>PE302-220 ∞</b>	3-Wege, 2 Pos.	9584	Vorlauf/Rücklauf	Ein/Aus/ Stoß-Schalter	0,75 kW, 220/230 V Wechselstrom, 50/60 Hz, einphasig	3,4**
Einfachwirkend	PE302-220, jedoch mit 7 Liter-Tank	<b>PE302-220</b>	3-Wege, 2 Pos.	9584	Vorlauf/Rücklauf	Ein/Aus/ Stoß-Schalter	0,75 kW, 220/230 V Wechselstrom, 50/60 Hz, einphasig	6,1***
Einfachwirkend	PE302-220, jedoch mit Motorfernsteuerung	<b>PE302R-220</b>	3-Wege, 2 Pos.	9584	Vorlauf/Rücklauf	Motorfernsteuerung (3,1 m)	0,75 kW, 220/230 V Wechselstrom, 50/60 Hz, einphasig	3,4**
Einfachwirkend	PE302R-220, jedoch mit 7 Liter-Tank	<b>PE302R-220</b>	3-Wege, 2 Pos.	9584	Vorlauf/Rücklauf	Motorfernsteuerung (3,1 m)	0,75 kW, 220/230 V Wechselstrom, 50/60 Hz, einphasig	6,1***
Einfachwirkend	PE302R-220, jedoch zus. mit ferngesteuertem Magnetventil	<b>PE302S-220 †</b>	3-Wege, 2 Pos.	9570	Vorlauf/Rücklauf	Motorfernsteuerung (3,1 m)	0,75 kW, 220/230 V Wechselstrom, 50/60 Hz, einphasig	3,4**
Einfachwirkend	PE302S-220, jedoch mit 7 Liter-Tank	<b>PE302S-220 †</b>	3-Wege, 2 Pos.	9570	Vorlauf/Rücklauf	Motorfernsteuerung (3,1 m)	0,75 kW, 220/230 V Wechselstrom, 50/60 Hz, einphasig	6,1***
Einfachwirkend	PE302-220, jedoch mit automatischer Druckentlastung	<b>PE302A-220</b>	Autom. Druckentl.	9610	Autom. Steuerung	Motorfernsteuerung (3,1 m)	0,75 kW, 220/230 V Wechselstrom, 50/60 Hz, einphasig	3,4**
Einfachwirkend	Basispumpe mit 0,75 kW, 4,7 Liter-Tank und 3-Wegeventil	<b>PE303-220</b>	3-Wege, 3 Pos.	9520*	Vorlauf/Halten/ Rücklauf	Ein/Aus/ Stoß-Schalter	0,75 kW, 220/230 V Wechselstrom, 50/60 Hz, einphasig	3,4**
Einfachwirkend	PE303-220, jedoch mit 7 Liter-Tank	<b>PE303-220</b>	3-Wege, 3 Pos.	9520*	Vorlauf/Halten/ Rücklauf	Ein/Aus/ Stoß-Schalter	0,75 kW, 220/230 V Wechselstrom, 50/60 Hz, einphasig	6,1***
Einfachwirkend	PE303-220, jedoch mit Motorfernsteuerung	<b>PE303R-220</b>	3-Wege, 3 Pos.	9520*	Vorlauf/Halten/ Rücklauf	Motorfernsteuerung (3,1 m)	0,75 kW, 220/230 V Wechselstrom, 50/60 Hz, einphasig	3,4**
Doppeltwirkend	PE303R, jedoch mit 7,6 Liter-Tank	<b>PE303R-220</b>	3-Wege, 3 Pos.	9520*	Vorlauf/Halten/ Rücklauf	Motorfernsteuerung (3,1 m)	0,75 kW, 220/230 V Wechselstrom, 50/60 Hz, einphasig	6,1***
Doppeltwirkend	Basispumpe mit 0,75 kW, 4,7 Liter-Tank und 4-Wegeventil für doppeltwirkende Anlagen	<b>PE304-220</b>	4-Wege, 3 Pos., druckl. Uml. i. Mittelst.	9506*	Vorlauf/Halten/ Rücklauf	Ein/Aus/ Stoß-Schalter	0,75 kW, 220/230 V Wechselstrom, 50/60 Hz, einphasig	3,4**
Doppeltwirkend	PE304-220, jedoch mit 7 Liter-Tank	<b>PE304-220</b>	4-Wege, 3 Pos., druckl. Uml. i. Mittelst.	9506*	Vorlauf/Halten/ Rücklauf	Ein/Aus/ Stoß-Schalter	0,75 kW, 220/230 V Wechselstrom, 50/60 Hz, einphasig	6,1***
Doppeltwirkend	PE304-220, jedoch mit Motorfernsteuerung	<b>PE304R-220</b>	4-Wege, 3 Pos., druckl. Uml. i. Mittelst.	9506*	Vorlauf/Halten/ Rücklauf	Motorfernsteuerung (3,1 m)	0,75 kW, 220/230 V Wechselstrom, 50/60 Hz, einphasig	3,4**
Doppeltwirkend	PE304R-220, jedoch mit 7 Liter-Tank	<b>PE304R-220</b>	4-Wege, 3 Pos., druckl. Uml. i. Mittelst.	9506*	Vorlauf/Halten/ Rücklauf	Motorfernsteuerung (3,1 m)	0,75 kW, 220/230 V Wechselstrom, 50/60 Hz, einphasig	6,1***

\* „Posi-Check®“-Ventilausführung: „Posi-Check®“ schützt vor Druckverlust, wenn das Ventil von der „Vorlauf“-Stellung in die „Halten“-Stellung geschaltet wird.

\*\* Wird mit 3,8 l Öl geliefert (3,4 l nutzbar).

\*\*\* Wird mit 7,6 l Öl geliefert (6,1 l nutzbar).

∞ Nicht für Hebearbeiten geeignet. Hervorragend geeignet für Crimp-, Press- und Stanzarbeiten.

†† Für 110/115 V, 50/60 Hz bei der Bestellung „-220“ weglassen (z.B. PE302).

**Diese Pumpen sind auch in CE erhältlich.**



# Elektropumpen

HYDRAULIKPUMPEN PE46-REIHE

**0,6 l/min - 1,12 kW**  
Zweistufig

Hervorragend geeignet für Einsätze in Werkstätten und in der Produktion.

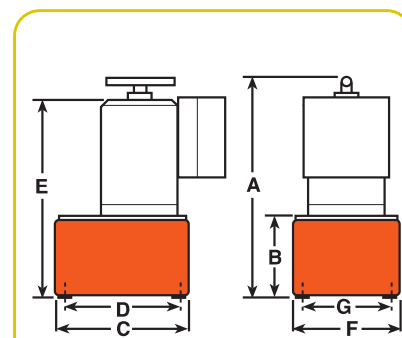
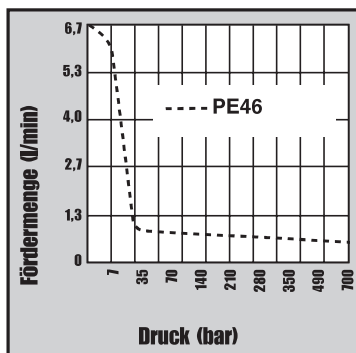
PUMPEN

- Zweistufige Hochleistungspumpe.
- Zur Verwendung mit einfach- oder doppelwirkenden Zylindern bei Betriebsdrücken bis zu 700 bar.
- Mit 50 Hz-Einphasenmotor (1,12 kW, 2.875 U/min) mit thermischem Überlastschutz; läuft unter Volllast an. Geräuschpegel von 77-81 dBA.
- Alle Pumpen mit 3,1 m Fernsteuerung, außer PE462S, die mit einer 7,6 m Fernsteuerung ausgerüstet ist.
- 24 Volt-Steuerspannung bei allen Geräten mit Fernbedienung.
- Für intermittierenden Betrieb geeignet (CSA-geprüft).



PE462A

700 bar



Pumpen-Nr.	Maximaler Druck (bar)	Drehzahl (U/min)	Geräuschpegel im Leerlauf und bei 700 bar (dBA)	Stromaufnahme bei 220 V		Fördermenge (l/min. bei) †			A (mm)	B (mm)	C (mm)	D (mm)	E (mm)	F (mm)	G (mm)	Gewicht mit Öl (kg)
				bei 0 bar	bei 700 bar	7 bar	350 bar	700 bar								
PE46-Reihe	700	2.875	77/81	13	6,7	6,0	0,7	0,6	499	173	292	254	378	241	203	35,8
PE46-E220	700	2.875	77/81*	13	6,7	6,0	0,7	0,6	499	173	292	254	378	241	203	41,3

\* Gemessen von allen Seiten bei 0,9 m Abstand.

† Nennleistung. Die tatsächliche Förderleistung ist abhängig von den Einsatzbedingungen.



PE462S



PE464-E220

Zur Verwendung mit Zylindertyp	Beschreibung	Nr.	Bestell-typ	Ventil-Nr.	Ventil-funktion	Ventil-schalter††	Kontroll-Motor	Nutzbares ankvolumen*** (l)
Einfachwirkend	Basispumpe (1,12 kW) mit 9,5 Liter-Metalltank	<b>PE462-50-220</b>	3-Wege	<b>9584</b>	Vorlauf/ Rücklauf†	Motorfernsteuerung (3,1 m) Ein/Aus	1,12 kW, 220 V Wechselstrom* 50 Hz, einphasig	8
Einfachwirkend	PE462-50-220, jedoch mit Magnetventil	<b>PE462S-††</b> <b>50-220</b>	3-Wege	<b>9570</b>	Vorlauf/ Rücklauf**	Motorfernsteuerung (7,6 m)	1,12 kW, 220 V Wechselstrom* 50 Hz, einphasig	8
Einfachwirkend	PE462-50-220, jedoch mit automatischer Druckentlastung	<b>PE462A-50-2208</b>	Autom. Druckentl. 3-Wege	<b>9610</b>	Vorlauf/ Rücklauf	Motorfernsteuerung (3,1 m) Ein/Aus	1,12 kW, 220 V Wechselstrom* 50 Hz, einphasig	8
Einfachwirkend	Pumpe mit 1,12 kW und 9,5 Liter-Metalltank. <b>Entspricht CE-Anforderungen</b>	<b>PE462-E220</b>	3-Wege	<b>9584</b>	Vorlauf/ Rücklauf +	Motorfernsteuerung (3,1 m) Ein/Aus	1,12 kW, 220 V Wechselstrom* 50 Hz, einphasig	8
Einfachwirkend	PE462-50-220, jedoch mit Magnetventil. <b>Entspricht CE-Anforderungen</b>	<b>PE462S-E220</b>	3-Wege	<b>9570</b>	Vorlauf/ Rücklauf**	Motor- und Ventilfernsteuerung (7,6 m)	1,12 kW, 220 V Wechselstrom* 50 Hz, einphasig	8
Einfachwirkend	PE462-50-220, jedoch mit automatischer Druckentlastung. <b>Entspricht CE-Anforderungen</b>	<b>PE462A-E220∞</b>	Autom. Druckentl. 3-Wege	<b>9610</b>	Vorlauf/ Rücklauf	Motorfernsteuerung (3,1 m) Ein/Aus	1,12 kW, 220 V Wechselstrom* 50 Hz, einphasig	8
Einfachwirkend	PE462-50-220, jedoch mit Ventil (Nr. 9500) für d.w. Zylinder	<b>PE464-50-220</b>	4-Wege	<b>9500</b>	Vorlauf/Halten/ Rücklauf†	Motorfernsteuerung (3,1 m) Ein/Aus	1,12 kW, 220 V Wechselstrom* 50 Hz, einphasig	8
Einfachwirkend	Wie PE464-50-220, entspricht jedoch zusätzlich den CE-Vorschriften	<b>PE464-E220</b>	4-Wege	<b>9500</b>	Vorlauf/Halten/ Rücklauf +	Motorfernsteuerung (3,1 m) Ein/Aus	1,12 kW, 220 V Wechselstrom* 50 Hz, einphasig	8
Einfachwirkend	Wie PE464S-50-220, entspricht jedoch zusätzlich den CE-Vorschriften	<b>PE464S-E220</b>	3/4-Wege	<b>9552</b>	Vorlauf/ Rücklauf**	Motor- und Ventilfernsteuerung (3,1 m)	1,12 kW, 220 V Wechselstrom* 50 Hz, einphasig	8
Einfachwirkend	PE462S-50-220, jedoch mit Ventil (Nr. 9592) für d.w. Zylinder	<b>PE464S-50-220</b>	3/4-Wege	<b>9552</b>	Vorlauf/ Rücklauf**	Motor- und Ventilfernsteuerung (3,1 m)	1,12 kW, 220 V Wechselstrom* 50 Hz, einphasig	8

\* Lieferbar mit 115 V, 60 Hz Motor (bei Bestellung „50-220“ hinter der Artikelnummer der Pumpe weglassen). Spannung angeben.  
 \*\* „Vorlauf“-Stellung hält den Druck bei abgeschaltetem Motor.  
 \*\*\* Nutzbares Ölvolumen ist mit empfohlener Ölfüllung bis 13 mm unter Tankabdeckung berechnet.

† „Vorlauf“-Stellung hält den Druck bei abgeschaltetem Motor. In „Rücklauf“-Stellung fährt der Zylinder zurück.

††† Der Motorfernsteuerungsschalter der PE46-Pumpen ist ein 24 V-Schalter.

∞ Nicht für Hebearbeiten geeignet. Bei abgestelltem Motor fließt das Öl in den Tank zurück.



# Elektropumpen

HYDRAULIKPUMPEN PE55  
VANGUARD®-REIHE

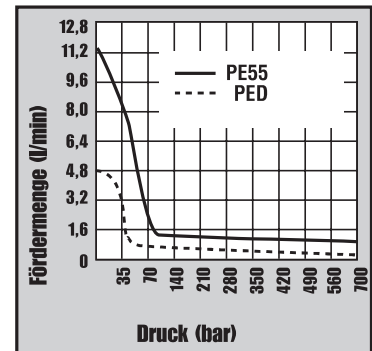
0,9 l/min - 0,84 kW

Hochleistungspumpe für Mehrzylinderanlagen. Geeignet für Schwerindustrie und Spannbetonarbeiten. Anlauf auch bei reduzierter Spannung.

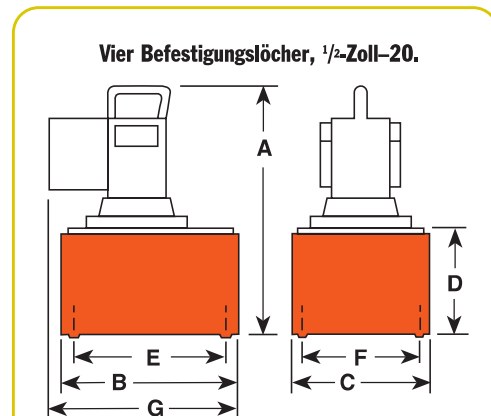
PUMPEN

- Mit 220 V-Universalmotor (0,84 kW, 50 Hz, 12.000 U/min); Stromaufnahme unter Vollast 13 Amp.; problemloses Anlaufen selbst bei reduzierter Spannung. Für intermittierenden Betrieb geeignet (CSA-geprüft).
- Mit 3,1 m Motorfernsteuerung, (außer PE552S, die mit einer 7,6 m Motor- und Ventilfernsteuerung ausgerüstet ist).
- Niederdruck-Entlastungsventil ermöglicht höheren Wirkungsgrad der Pumpe und größeren Durchfluss bei maximalem Druck.
- Tanks in verschiedenen Größen bis zu 38 Liter lieferbar; siehe Zubehör auf Seite 119.
- Leicht und transportierbar. Bestes Gewicht-/Leistungsverhältnis von allen Power Team-Pumpen.
- „Bausatz“-System: Zuweilen kommt es vor, dass eine Pumpe für einen besonderen Anwendungszweck benötigt wird. In einem solchen Fall können Sie auf unser „Bausatz“-System zurückgreifen, das Ihnen die Möglichkeit bietet, aus einer Vielzahl vorgefertigter, ab Lager erhältlicher Einzelteile eine Pumpe zusammenzustellen, die genau Ihren besonderen Anforderungen entspricht. So erhalten Sie mit Standardteilen eine Pumpe „nach Maß“ zum Standardpreis. Alle Pumpen werden komplett montiert (ohne Öl) und einsatzbereit geliefert. Siehe Seiten 112 bis 115.

**PE55TWP**  
Elektropumpe für Drehmomentschlüssel  
Siehe Seite 172.



**PE554W**  
Die neue Pumpe ist wasserfest.



Pumpen-Nr.	Maximaler Druck bar	Drehzahl U/min	Geräuschpegel im Leerlauf und bei 700 bar (dBA)	Stromaufnahme bei		Fördermenge (l/min. bei)				Gewicht mit Öl (kg)						
				700 bar (220 V) A	0 bar	0 bar	50 bar	350 bar	700 bar							
PE55-Reihe	700	12.000	90/89*	13	11,3	7,1	1,2	0,9	A	B	C	D	E	F	G	29,4
PE55-E220									464	292	241	178	254	203	356	
									520						391	

\* Geräuschpegel (dBA) gemessen von allen Seiten bei 0,9 m Abstand.

\*\* 15 A Stromaufnahme bei 700 bar, 230 Volt, 60 Hz.



PE554-E220



700 bar



PE554PT



PE552

Zur Verwendung mit Zylindertyp	Beschreibung	Nr. ***	Tank Bestell-typ	Ventil-Nr.	Ventil-funktion	Ventil-schalter ††	Kontroll-Motor	Nutzbar (l)
Einfachwirkend	Basispumpe mit 0,84 kW, 9,5 Liter-Tank, Motorfernsteuerung und 3-Wegeventil	<b>PE552-50-220</b>	3-Wege	9582	Vorlauf/Rücklauf**	Motorfernsteuerung	0,84 kW*, 220 V Wechselstrom, 50 Hz, einphasig	8,4
Einfachwirkend	PE552-50-220, jedoch zusätzlich mit ferngesteuertem Magnetventil	<b>PE552S-50-220</b>	3-Wege	9570	Vorlauf/Halten/Rücklauf	Motor- und Ventilfernsteuerung	0,84 kW*, 220 V Wechselstrom, 50 Hz, einphasig	8,4
Einfachwirkend	PE552-50-220, jedoch mit automatischer Druckentlastung	<b>PE552A-50-220</b>	Autom. Druckentl.	9610	Vorlauf/Rücklauf	Motorfernsteuerung	0,84 kW*, 220 V Wechselstrom, 50 Hz, einphasig	8,4
Einfachwirkend	Pumpe mit 0,84 kW Ventil mit „Posi-Check“-Funktion	<b>PE553-50-220</b>	3-Wege†	9520	Vorlauf/Halten/Rücklauf	Motorfernsteuerung	0,84 kW*, 220 V Wechselstrom, 50 Hz, einphasig	8,4
Einfachwirkend	Wie PE552-50-220, entspricht jedoch zusätzlich den CE-Vorschriften	<b>PE552-E220</b>	3-Wege	9582	Vorlauf/Rücklauf**	Motorfernsteuerung	0,84 kW*, 220 V Wechselstrom, 50 Hz, einphasig	8,4
Einfachwirkend	Wie PE552S-50-220, entspricht jedoch zusätzlich den CE-Vorschriften	<b>PE552S-E220</b>	3-Wege	9570	Vorlauf/Rücklauf	Motor- und Ventilfernsteuerung	0,84 kW*, 220 V Wechselstrom, 50 Hz, einphasig	8,4
Einfachwirkend	Wie PE552A-50-220, entspricht jedoch zusätzlich den CE-Vorschriften	<b>PE552A-E220</b>	Autom. Druckentl.	9610	Vorlauf/Halten/Rücklauf	Motorfernsteuerung	0,84 kW*, 220 V Wechselstrom, 50 Hz, einphasig	8,4
Einfachwirkend	Wie PE553-50-220, entspricht jedoch zusätzlich den CE-Vorschriften	<b>PE553-E220</b>	3-Wege	9520	Vorlauf/Halten/Rücklauf	Motorfernsteuerung	0,84 kW*, 220 V Wechselstrom, 50 Hz, einphasig	8,4
Doppeltwirkend	Basispumpe mit 0,84 kW, 4-Wegeventil für doppeltwirkende Anlagen	<b>PE554-50-220</b>	4-Wege†	9506	Vorlauf/Halten/Rücklauf	Motorfernsteuerung	0,84 kW*, 220 V Wechselstrom, 50 Hz, einphasig	8,4
Doppeltwirkend	Wie PE554-50-220, entspricht jedoch zusätzlich den CE-Vorschriften	<b>PE554-E220</b>	4-Wege†	9506	Vorlauf/Halten/Rücklauf	Motorfernsteuerung	0,84 kW*, 220 V Wechselstrom, 50 Hz, einphasig	8,4
Doppeltwirkend	PE554-50-220, jedoch mit Ventil mit drucklosem Umlauf in Mittelstellung (Nr. 9500)	<b>PE554T-50-220</b>	4-Wege	9500	Vorlauf/Halten/Rücklauf	Motorfernsteuerung	0,84 kW*, 220 V Wechselstrom, 50 Hz, einphasig	8,4
Doppeltwirkend	Zur Verwendung mit einfachwirkenden Spannzylindern mit einfacher Klemmung oder doppeltwirkenden Zylindern	<b>PE554P-50-220</b>	4-Wege	9500	Vorlauf/Halten/Rücklauf	Motorfernsteuerung	0,84 kW*, 220 V Wechselstrom, 50 Hz, einphasig	8,4
Doppeltwirkend	NUR zur Verwendung mit einfach- oder doppeltwirkenden Spannzylindern mit hydraulischer Klemmung	<b>PE554PT-50-220</b>	4-Wege	9628	Vorlauf/Halten/schrittweiser Rücklauf	Motorfernsteuerung	0,84 kW*, 220 V Wechselstrom, 50 Hz, einphasig	8,4
Doppeltwirkend	Geeignet für den Betrieb mehrerer Werkzeuge mit Federrückzug	<b>PE554C-50-220</b>	4-Wege	9511†††	Vorlauf/Halten/Rücklauf	Motorfernsteuerung	0,84 kW*, 220 V Wechselstrom, 50 Hz, einphasig	8,4
Doppeltwirkend	Pumpe mit 3/4-Wege-Magnetventil	<b>PE554S-50-220</b>	3/4-Wege	9552	Vorlauf/Halten/Rücklauf	Motor- und Ventilfernsteuerung	0,84 kW*, 220 V Wechselstrom, 50 Hz, einphasig	8,4
Doppeltwirkend	Geeignet für den Betrieb mehrerer Zylinder mit Federrückzug, entspricht CE-Vorschriften	<b>PE554C-E220</b>	4-Wege	9511+++	Vorlauf/Halten/Rücklauf	Motorfernsteuerung	0,84 kW*, 220 V Wechselstrom, 50 Hz, einphasig	8,4
Doppeltwirkend	Pumpe mit 3/4-Wege-Magnetventil, entspricht CE-Vorschriften	<b>PE554S-E220</b>	3/4-Wege	9552	Vorlauf/Halten/Rücklauf	Motor- und Ventilfernsteuerung	0,84 kW*, 220 V Wechselstrom, 50 Hz, einphasig	8,4

\* Auch für 115 V, 60/50 Hz. erhältlich. Bei der Bestellung „-50-220“ hinter der Bestellnummer weglassen. Siehe „Bausatz“-Pumpenzubehör auf den Seiten 102 bis 105.

\*\* Hält den Druck bei abgeschaltetem Motor.

\*\*\* Zur Bestellung von CSA-geprüften Pumpen der PE55-Reihe „-C“ zur Bestellnummer hinzufügen.

† Ventile mit „Posi-Check®“-Funktion.

††† Ventilausführung ermöglicht abwechselnden und unabhängigen Betrieb von zwei verschiedenen Werkzeugen mit Federrückzug. Ventil hält den Druck nur, wenn das Ventil bei abgeschaltetem Motor in der „A“- oder „B“-Anschlussstellung steht.

∞ Nicht für Hebearbeiten geeignet.

Auch in Ausführung erhältlich.



# Elektropumpen

## HYDRAULIKPUMPEN PE60-REIHE

**Für Spannsysteme**  
**0,9 l/min - 0,84 kW**  
 Zweistufig

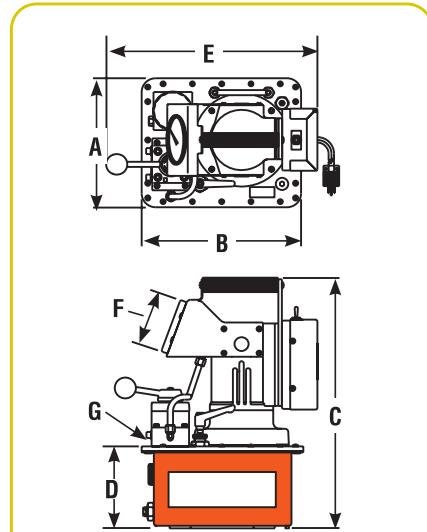
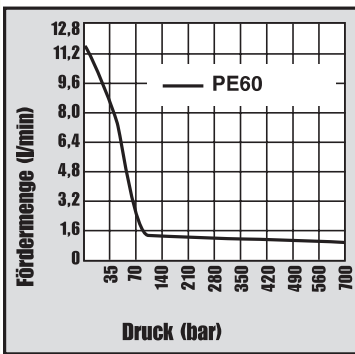
Kompakte und leichte Pumpe. Hervorragend geeignet für schwere Arbeiten. Anlauf bei niedriger Spannung.

PUMPEN

- Lange, störungsfreie Lebensdauer, auch unter den härtesten Einsatzbedingungen. Zur Verwendung mit einfach- oder doppeltwirkenden Zylindern oder Spannsystemen.
- Mit 220 V-Einphasenmotor (0,84 kW, 60/50 Hz). Anlauf unter Volllast, selbst bei reduzierter Spannung (z.B. auf Baustellen).
- Auf Wunsch mit externem gebläsebetriebenen Ölkühler mit Schutzbügel.
- Isolierter Tragegriff.
- Das integrierte, mit Flüssigkeit gefüllte Manometer mit Deckring aus Stahl entspricht den Anforderungen der Norm ASME-B40.1, Klasse A. Druckbereich 0 bis 700 bar in Skalenteilung von 7 bar.
- Abgedichteter Tank (4,34 Liter nutzbar). Mit Tankablaßschraube.
- Ölstandsanzeige (bei allen Modellen).
- Durch Rücklauffilterpatrone erhöhte Lebensdauer, vom Pumpe, Ventil, Zylinder/Werkzeug.



PE604T mit Kühler



Pumpen-Nr.	Maximaler Druck bar	Drehzahl U/min	Geräuschpegel im Leerlauf und bei 700 bar (dBA)	Stromaufnahme bei 700 bar A	Fördermenge (l/min. bei)				A (mm)	B (mm)	C (mm)	D (mm)	E (mm)	F (mm)	G (Zoll)	Gewicht mit Öl (kg)
					0 bar	50 bar	350 bar	700 bar								
PE604T-220	700	12.000	80/85	13	11,3	7,1	1,2	0,9	263,5	301,6	457,2	152,4	381	101,6	3/8 NPTF	27,2
PE604PT-220	700	12.000	80/85	13	11,3	7,1	1,2	0,9	263,5	301,6	457,2	152,4	381	101,6	3/8 NPTF	27,7

**HINWEIS:** Niederdruckstufe max 70 bar.

Für PE60-Pumpen mit weiteren Steuerungen und Ventilen wenden Sie sich bitte an das Werk.

PE604T



700 bar



PE60-Pumpe im Einsatz bei Spannarbeiten.



Zur Verwendung mit Zylindertyp	Beschreibung	Bestell-Nr.	Ventil-typ	Ventil-Nr.	Ventil-funktion	Kontroll-schalter	Motor	Nutzbares Tankvolumen (l)
Doppeltwirkend oder einfachwirkend	Pumpe mit 0,84 kW, 4,73 Liter-Tank und Ventil für den Betrieb von doppeltwirkenden Systemen	<b>PE604T-220</b>	4-Wege, 3 Pos.	9500	Vorlauf/Halten/Rücklauf	Ein/Aus/Stoß	0,84 kW, 220 V Wechselstrom, 60/50 Hz, einphasig	4,34
Doppeltwirkend oder einfachwirkend	PE604T-220, jedoch mit Spezialventil nur für den Einsatz bei Nachspannarbeiten	<b>PE604PT-220</b>	4-Wege, 3 Pos.	9628 Modell C	Vorlauf/Halten/schrittweiser Rücklauf	Ein/Aus/Stoß	0,84 kW, 220 V Wechselstrom, 60/50 Hz, einphasig	4,34

**OPTION**

**252511:** Ölkühlersatz für PE604T oder PE604PT, 115 V Wechselstrom. Gewicht zusätzlich 2,7 kg.

**252512:** Ölkühlersatz für PE604T oder PE604PT, 220 V Wechselstrom. Gewicht zusätzlich 2,7 kg.



# Elektropumpen

## HYDRAULIKPUMPEN PQ60-REIHE

**Bis zu 200 ton**  
**0,8 l/min - 1,49 kW**

Pumpe für schwere und lange Taktbetriebe.

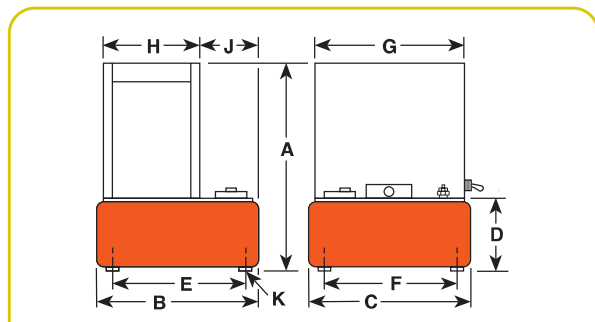
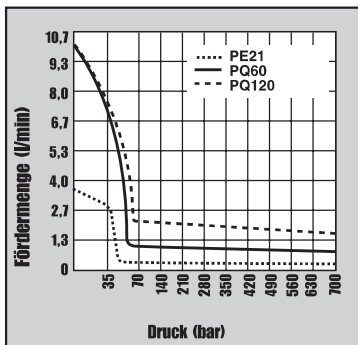
PUMPEN

- Zur Verwendung mit einfach- oder doppelwirkenden Zylindern.
- Das geschlossene Metallgehäuse schützt den Motor und die Elektrik vor Schmutz und Feuchtigkeit.
- Eingebaute elektrische Abschaltung verhindert unbeabsichtigtes Wiederanlaufen des Motors nach einer Unterbrechung in der Stromversorgung.
- Internes Druckbegrenzungsventil begrenzt den Druck auf 700 bar. Das externe Druckbegrenzungsventil ist von 70 bis 700 bar einstellbar.
- Alle Pumpen arbeiten mit einem Geräuschpegel, der unter den von der OSHA festgelegten Höchstwerten liegt (74-76 dBA).
- Anlauf und Betrieb unter Vollast, selbst bei um 10% reduzierter Spannung.



PQ603

700 bar



Pumpen-Nr.	Maximaler Druck (bar)	Drehzahl U/min	Geräuschpegel im Leerlauf und bei 700 bar (dBA)	Stromaufnahme bei 700 bar A**	Fördermenge (l/min. bei)				Abmessungen							Gewicht mit Öl (kg)			
					7 bar	70 bar	350 bar	700 bar	A (mm)	B (mm)	C (mm)	D (mm)	E (mm)	F (mm)	G (mm)		H (mm)	J (mm)	K (Zoll)
<b>PQ60 Reihe</b>	700	1.437	74/76* (Siehe Tabelle nächste Seite)	Siehe Tabelle A**	9,7	0,9	0,9	0,8	638	362	394	184	308	338	373	237	122,2	1/2-20 UNF	76,6**

\* Gemessen von allen Seiten bei 0,9 m Abstand.  
\*\* Gesamtgewicht mit Öl und 3-Wege-Magnetventil. Pumpen mit handbetätigtem Ventil sind 4,5 kg leichter.

\*\*\* Bestellnummer 10494 für Schwenkrollen mit 50,8 mm Durchm. (vier Stück bestellen).



PQ604



PQ604S



Einsatz in einer hydraulischen Presse.

Zur Verwendung mit Zylindertyp	Beschreibung	Bestell-Nr.	Ventil-typ	Ventil-Nr.	Ventil-funktion	Max. Stromaufnahme bei 700 bar (A)	Motor	Nutzbares Tankvolumen (l)
Einfach-wirkend	Pumpe mit 1,49 kW, 21,6 Liter-Tank und handbetätigtem Ventil	<b>PQ603-50-220</b>	3-Wege	9520*	Vorlauf/Halten/ Rücklauf	230V - 11 A	1,49 kW, 220 V 50 Hz, einphasig	20
Einfach-wirkend	PE603-50-220, jedoch mit ferngesteuertem Magnetventil	<b>PQ603S-50-220</b>	3-Wege	9599†	Vorlauf/Halten/ Rücklauf	230V - 11 A	1,49 kW, 220 V 50 Hz, einphasig	20
Doppelt-wirkend	Pumpe mit 1,49 kW, 21,6 Liter-Tank und handbetätigtem Ventil	<b>PQ604-50-220</b>	4-Wege	9506*	Vorlauf/Halten/ Rücklauf	230V - 11 A	1,49 kW, 220 V 50 Hz, einphasig	20
Doppelt-wirkend	PE604-50-220, aber mit ferngesteuertem Magnetventil	<b>PQ604S-50-220</b>	4-Wege	9512†	Vorlauf/Halten/ Rücklauf	230V - 11 A	1,49 kW, 220 V 50 Hz, einphasig	20

\* Handbetätigtes Ventil. Pumpe mit AN/AUS/STOSS-Schalter für Motorsteuerung.

† Magnetventil. Pumpe mit Fernsteuerung (3,1 m Kabel).

‡ Power Team liefert auf Anfrage auch Pumpen, die nicht in diesem Katalog stehen, und rüstet Pumpen nach Wunsch in CE-Ausführung mit Sonderdichtungen, Sonderspannungen, Sonderventilen, Druckbegrenzungsventilen usw. aus. Fragen Sie einfach Ihren Händler oder Power Team.



# Elektropumpen

## HYDRAULIKPUMPEN PQ120-REIHE

**Bis zu 400 Ton**  
**1,6 l/min - 2,24 kW**

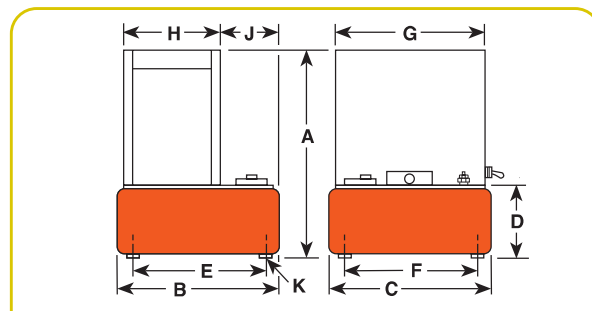
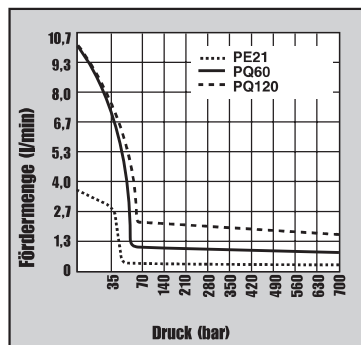
Pumpen mit geringer Drehzahl und hohem Drehmoment; speziell für schwere und lange Arbeitsspiele ausgelegt. Ideal für Pressarbeiten.

PUMPEN

- Anlauf und Betrieb unter Volllast, selbst bei um 10% reduzierter Spannung.
- Die eingebaute elektrische Abschaltung verhindert unbeabsichtigtes Wiederanlaufen des Motors nach einer Unterbrechung in der Stromversorgung.
- Das interne Druckbegrenzungsventil begrenzt den Druck auf 700 bar. Das externe Druckbegrenzungsventil ist von 70 bis 700 bar einstellbar.
- Werkseitig für 2,24 kW, 380 V, 50 Hz ausgelegt. Dreiphasenmotor. Andere elektrische Konfigurationen auf Wunsch möglich. Siehe die Bestellinformationen auf der nächsten Seite.
- 24 Volt-Steuerspannung bei allen Geräten mit Fernbedienung für zusätzliche Sicherheit für den Bediener.
- Dreiphasenmotor (2,24 kW) mit thermischem Überlastschutz. Anlasser und thermische Sicherung im Lieferumfang enthalten; keine zusätzlichen Kosten!
- Das geschlossene Metallgehäuse schützt den Motor und die Elektrik vor Schmutz und Feuchtigkeit.
- Alle Pumpen arbeiten bei einem Geräuschpegel, der unter den von der OSHA festgelegten Werten liegt.



PQ1203



Pumpen-Nr.	Maximaler Druck (bar)	Drehzahl U/min	Geräuschpegel im Leerlauf und bei 700 bar (dB(A))	Stromaufnahme bei 700 bar A	Fördermenge (l/min. bei)				A (mm)	B (mm)	C (mm)	D (mm)	E (mm)	F (mm)	G (mm)	H (mm)	J (mm)	K (Zoll)	mit Öl (kg)
					7 bar	70 bar	350 bar	700 bar											
<b>PQ120-Serie</b>	700	1.437	73/78*	Siehe Tabelle oben	9,7	2,1	1,7	1,6	638	362	394	184	308	338	373	237	122,2	1/2"-20 UNF	74,3**

\* Gemessen von allen Seiten bei 0,9 m Abstand.

\*\* Gesamtgewicht mit Öl und 3-Wege-Magnetventil.

Pumpen mit handbetätigtem Ventil sind 4,5 kg leichter.

\*\*\* Bestellnummer 10494 für Schwenkrollen mit 50,8 mm Durchm. (vier Stück bestellen).



PQ1204



PQ12

700 bar



Zur Verwendung mit Zylindertyp	Beschreibung	Bestell-Nr.	Ventil-typ	Ventil-Nr.	Ventil-funktion	Motor	Nutzbares Tankvolumen (l)
Einfachwirkend	Pumpe mit 2,24 kW, 21,6 Liter-Tank und handbetätigtem Ventil	<b>PQ1203-E380</b>	3-Wege	9520*	Vorlauf/Halten/Rücklauf	2,24 kW, 400 V 50 Hz, dreiphasig	20
Einfachwirkend	PE1203-50-380, jedoch mit ferngesteuertem Magnetventil	<b>PQ1203S-E380</b>	3-Wege	9599†	Vorlauf/Halten/Rücklauf	2,24 kW, 400 V 50 Hz, dreiphasig	20
Doppeltwirkend	Pumpe mit 2,24 kW, 21,6 Liter-Tank und handbetätigtem Ventil	<b>PQ1204-E380</b>	4-Wege	9506*	Vorlauf/Halten/Rücklauf	2,24 kW, 400 V 50 Hz, dreiphasig	20
Doppeltwirkend	PE1204-50-380, jedoch mit ferngesteuertem Magnetventil	<b>PQ1204S-E380</b>	4-Wege	9512†	Vorlauf/Halten/Rücklauf	2,24 kW, 400 V 50 Hz, dreiphasig	20

\* Handbetätigtes Ventil. Pumpe mit AN/AUS/STOSS-Schalter für Motorsteuerung.

† Magnetventil. Pumpe mit Fernsteuerung (3,1 m Kabel).

‡ Power Team liefert auf Anfrage auch Pumpen, die nicht in diesem Katalog stehen, und rüstet Pumpen nach Wunsch, in CE-Ausführung, mit Sonderdichtungen, Sonderspannungen, Sonderventilen, Druckbegrenzungsventilen usw. aus. Fragen Sie einfach Ihren Händler oder Power Team.



# Elektropumpen

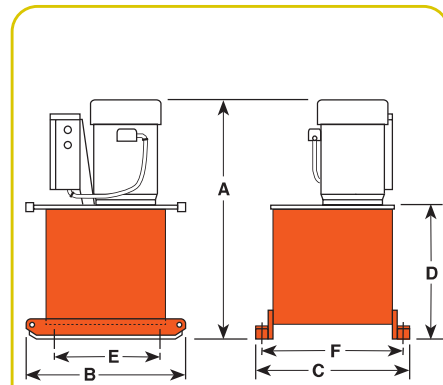
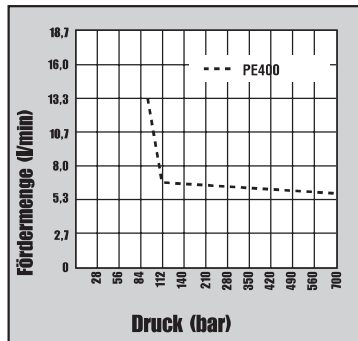
HYDRAULIKPUMPEN PE400-SERIE

**Bis zu 1.000 t**  
**5,6 l/min - 7,46 kW**

Für doppeltwirkende Zylinder mit hoher Druckkraft (bis zu 1.000 t) in Einzel- oder Mehrzylinderanlagen.

PUMPEN

- Zweistufige Hochleistungspumpe mit einer Ölfördermenge von bis zu 16 l/min.
- Niedriger Geräuschpegel von 73-80 dBA.
- Die elektrische Abschaltung verhindert unbeabsichtigtes Wiederanlaufen des Motors nach einer Unterbrechung in der Stromversorgung. Der Überlastschutz schützt den Motor vor Überhitzung.
- 24-Volt-Schalter für „Stop“ und „Start“. PE4004 mit handbetätigtem 4-Wege/3 Pos.-Ventil. PE4004S mit 4-Wege/3 Pos.-Magnetventil mit 24 V-Handsteuergerät.
- Externes Druckbegrenzungsventil einstellbar von 100 bis 700 bar.
- Robuste Schwenkrollen (50,8 mm Durchmesser) für problemloses Positionieren.
- 75,7 Liter-Tank (62,8 Liter nutzbar) mit Ölschauglas am unteren Pegel des Ölbehälters.
- 7,46 kW-Dreiphasenmotor (1.437 U/min) für zwei Spannungen.
- Alle elektrischen Teile zum Betrieb der Pumpe sind im Lieferumfang des Dreiphasenmotors enthalten. Dem Kunden entstehen nach dem Kauf keine zusätzlichen Kosten.
- Ölfördermenge 16 l/min. bei 15 bar und 5,6 l/min. bei 700 bar.



Pumpen-Nr.	Maximale Druck (bar)	Drehzahl (U/min)	Geräuschpegel im Leerlauf und bei 700 bar (dBA)	Stromaufnahme bei 700 bar (A)	Fördermenge (l/min. bei)				A* (mm)	B (mm)	C (mm)	D (mm)	E Schwenkr.-Mont. (mm)	F Schwenkr.-Mont. (mm)	Gewicht mit Öl (kg)
					15 bar	90 bar	350 bar	700 bar							
PE4004-E380	700	1.437	73/80	6	16	14	6	5,6	924	635	610	540	394	546	223
PE4004S-E380	700	1.437	73/80	6	16	14	6	5,6	924	635	610	540	394	546	229

\* Bei montierten Schwenkrollen 127 mm; 3,6 kg addieren (Pumpen werden Standard mit vier Schwenkrollen mit 102 mm Durchmesser geliefert).



Eine PE4004S-Pumpe und ein RD3006-Zylinder beim Einsatz in einer Spezialpresse zur Reparatur defekter Kettenglieder in der Schiffbauindustrie.



PE4004S

700 bar

PUMPEN

Zur Verwendung mit Zylindertyp	Beschreibung	Bestell-Nr.	Ventil-typ	Ventil-Nr.	Ventil funktion	Motor††	Nutzbares Tankvolumen (l)
Doppeltwirkend	Pumpe mit 7,46 kW, 75,5 Liter-Tank und handbetätigtem Ventil	<b>PE4004-E380</b>	4-Wege	9506	Vorlauf/Halten/Rücklauf	7,46 kW, 400 V 50 Hz, dreiphasig	62,8†
Doppeltwirkend	PE4004, jedoch mit ferngesteuertem Magnetventil	<b>PE4004S-E380</b>	4-Wege	9512	Vorlauf/Halten/Rücklauf	7,46 kW, 400 V 50 Hz, dreiphasig	62,8†

\*\* Ferngesteuertes Magnetventil.

† Nutzbares Ölvolumen ist mit empfohlener Ölfüllung bis 57 mm unter Tankabdeckung berechnet.

†† Pumpen der PE400-Reihe sind für 220/380 V, 50 Hz oder 460 V, 60 Hz lieferbar. Bei Bestellung bitte angeben. Beispiel: PE4004-50-380 oder für 460 V PE4004-460.

**HINWEIS:** Ventile für Zylinder mit Federrückzug auf Wunsch erhältlich. Informationen erhalten Sie beim Werk.



# Pumpe für Crimparbeiten

ELEKTROHYDRAULIKPUMPE PE-NUT

**0,49 l/min - 0,46 kW**  
Zweistufig

Extrem langlebig, leicht und auch bei niedriger Spannung einsetzbar.

## PE-NUT-PUMPE – 115/230 V

- Universalelektromotor (0,46 kW, 50/60 Hz).
- Zweistufiger Betrieb für schnelleres Ausfahren des Werkzeugs.
- Betrieb auch bei niedriger Spannung möglich.
- Für unterschiedliche Betriebsdrücke erhältlich (Informationen beim Werk).
- Speziell für den Einsatz mit fernbedienten Werkzeugen mit Federrückzug entworfen.
- Hochdruck-Sicherheitsventil.
- Handfernsteuerung mit 3,1 m Kabel.
- Tragegriff.
- Lieferung mit befülltem Tank.
- Lieferung mit passender Schnellkupplung (je nach Betriebsdruck).
- Auf Wunsch mit Tragekoffer.
- Zweistufige Pumpe.
- Einzigartiges Pumpensystem für intermittierenden Betrieb.
- Hochdruck-Kolbenpumpe wird gespeist durch Niederdruckpumpe.



**ACHTUNG: AUSSCHLIESSLICH FÜR CRIMPARBEITEN GEEIGNET!**  
Nicht für Hebearbeiten einsetzen.

PUMPEN

Bestell-Nr.	Förderleistung (l/min.)	Tankvolumen (l)	Nutzbares Tankvolumen (l)	Gesamtbreite (mm)	Gesamthöhe (mm)	Gesamtlänge (mm)	Gewicht mit Öl (kg)
PE-NUT	2,62 bei 7 bar	6	2,8	165	365	210	12,6
PE-NUTC*	0,49 bei 700 bar						

\*Einschl. Tragekoffer

Elektrische Daten	Elektrische Steuerung
<b>Elektromotor</b> 0,46 kW, 10.000 U/min 115 V oder 230 V Wechselstrom, 50/60 Hz 11 A Stromaufnahme (115 V bei 700 bar)	Fernsteuerung mit 3,1 m Kabel

# Pumpe für Crimparbeiten

BENZINBETRIEBENE HYDRAULIKPUMPEN PG120

**2,1 l/min. – 6 PS**  
Zweistufig

Zweistufiger Betrieb für schnelleres Ausfahren des Werkzeugs

## BENZINBETRIEBENE PUMPEN

### PG1203-CP

- 6 PS-Motor (Briggs & Stratton)
- Handbetätigtes Wegeventil
- Hochdruck-Sicherheitsventil
- Schutzgitter (Rollkäfig)
- Für einfachwirkende Werkzeuge

### PG1203/4S-CP

- 5,5 PS-Honda-Motor (OHV)
- Handfernsteuerung mit 3,1 m Kabel
- Zweistufiger Betrieb für schnelleres Ausfahren des Werkzeugs
- Hochdruck-Sicherheitsventil
- Schutzgitter (Rollkäfig)
- Zur Verwendung mit einfach- oder doppeltwirkenden Werkzeugen



**⚠ ACHTUNG: AUSSCHLIESSLICH FÜR CRIMPARBEITEN GEEIGNET!**  
Nicht für Hebearbeiten einsetzen.

Bestell-Nr.	Fördermenge (l/min.)	Tankvolumen (l)	Nutzbar (l)	Gesamtbreite (mm)	Gesamtlänge (mm)	Gesamthöhe (mm)	Gewicht mit Öl (kg)
PG1203-CP	8 bei 7 bar	11,3	7	502	552	622	80
PG1203/4S-CP	2,1 bei 700 bar						

